

**Wasser-Heizgeräte
Water Heaters
Chauffages à eau
Caldaie ad acqua
Vattenvärmare**

**Ersatzteil-Liste
Spare parts list
Pièces de rechange
Parti di ricambio
Reservdelslista**

DBW 300 Sensoric

10/2004

709 77B

 **Webasto**
Feel the drive

Heizgerät Heater Appareil Riscaldatore Värmare	Bild/fig. 1, 2, 3, 4, 5	
Elektrische Teile Electrical parts Pièces électriques Parti elettrici Elektriska delar	Bild/fig. 6	weitere Zubehörteile siehe Zubehör-Katalog for additional accessory parts refer to the accessories catalogue pour d'autres accessoires consulter le catalogue d'accessoires per altri accessori consultare il catalogo relativo flera tillbehördelar se tillbehörkatalog
Mechanische Teile Mechanical parts Pièces mécaniques Parti meccanici Mekaniska 6delar	Bild/fig. 6	
Düsenstockvorwärmung Nozzle block preheater Préchaffage du porte-gicleur Periscaldo portaugello Munstycke förvärmning	Bild/fig. 7	
Normteile Standard parts Pièces normalisées Particolari standard Standarddelar	Seite/page/page/pag./sid 14	
Umwälzpumpe Circulation pump Pompe de circulation Pompa circolazione vattenpump	siehe eigene Ersatzteilliste see spare parts list for pumps voir liste des pièces de rechange pour pompes vedere elenco ricambi pompa se separat lista	

	Fig.	Kunde	Schwenkrichtung	Temperaturfühler im Wasseraustritt	Temperaturfühler im Wassereintritt	Düsenstockvorwärmung	Kompakt-Heizgerät	weitere Merkmale
DBW 300 .37/24V	1 – 6	RVI	vo	X				

Spalte A/N:	Damit zur Vorgängerausgabe ersichtlich wird, welche Teile geändert und neu hinzugekommen sind, werden sie hier angezeigt mit: A = Änderung N = Neuteil
Spalte Benennung:	Nach rechts eingerückte Teile bzw. Untergruppen (durch Punkte markiert) sind in den um einen Punkt weniger eingerückten Baugruppen enthalten. Beispiel: Brennstoffpumpe = Hauptgruppe • Magnetventil = Untergruppe von Hauptgruppe • • Runddichtring = Einzelteil von Untergruppe
Spannungsabhängige Teile sind gekennzeichnet:	12 Volt mit rotem Schild oder Punkt 24 Volt mit grünem Schild oder Punkt
Column A/N:	Indicates which parts are modified, which parts are new: A = modification N = new part
Column Description:	Sub-assemblies or components (marked by a point) – offset to the right – are contained in the assembly which is offset one point less. Example: fuel pump = assembly • solenoid valve • • gasket = component
The parts dependent on voltage are marked:	12 Volt with red label or dot 24 Volt with green label or dot
Séparation A/N:	Afin de mettre en évidence les nouvelles pièces et les pièces transformées, vous trouverez le repère suivant: A = transformation N = nouvelles pièces
Désignation abrégée:	Les sous-ensembles marqués par points sont inclus dans les pièces les précédant et étant précédés d'un nombre de points inférieurs ou d'aucun point. Exemple: pompe à combustible = pièce principale • électrovanne = sous-ensemble inclus dans la pompe à combustible • • joint torique = inclus dans l'électrovanne
Pièces différentes selon tension 12 ou 24volts:	12 volts avec inscription rouge ou point rouge 24 volts avec inscription verte ou point vert
Colonna A/N:	Per evidenziare quali sono i particolari modificati e quali quelli aggiunti rispetto alla precedente edizione, gli stessi vengono così contraddistinti: A = modificato N = aggiunto
Colonna denominazione:	Le parti spostate verso destra ovv. i sottogruppi (contrassegnati con punti) sono contenuti nei gruppi immediatamente sovrastanti arretrati di un posto. Esempio: pompa combustibile = gruppo principale • elettrovalvola = sottogruppo del gruppo principale • • guarnizione = pezzo singolo del sottogruppo
I particolari elettrici sono contrassegnati con:	12 V: contrassegno rosso (targhetta opp. punto) 24 V: contrassegno verde (targhetta opp. punto)
Rad, A/N:	För att enkelt kunna se vilka delar som ändrats eller tillkommit från tidigare utgåva, markeras detta här: A = ändring N = ny detalj
Rad, benämning:	De till höger upptagna delarna respektive undergrupper (markerad med punkter) ingår i de med "en punkt" mindre nämnda grupper. Exempel: bränslepump = huvudgrupp • magnetventil = undergrupp till huvudgrupp • • o-ring
Spänningskännande delar är märkta:	12 volt med röd skylt alt punkt 24 volt med grön skylt alt punkt

Änderungen vorbehalten / Subject to modification / Sous réserve de modifications / Con riserva di apportare modifiche / Ändringar förbehålles

Pos. Item Repère Pos. Pos.	Stück Quantity Nombre Pezzi Anta	Bestell-Nr. Part no. Référence No. di. cat. Best. nr.	A / N	Benennung	Description Désignation	Denominazione Benämning	Bemerkungen Remarks Remarques Note Anmärkning
--	--	---	-------------	-----------	----------------------------	----------------------------	---

Teile für Heizgerät / parts for heater / pièces pour appareil / parti di caldaia / delar för värmare

Teile für Brenner / parts for burner head / pièces pour brûleur / parti di bruciatore / delar för brännar

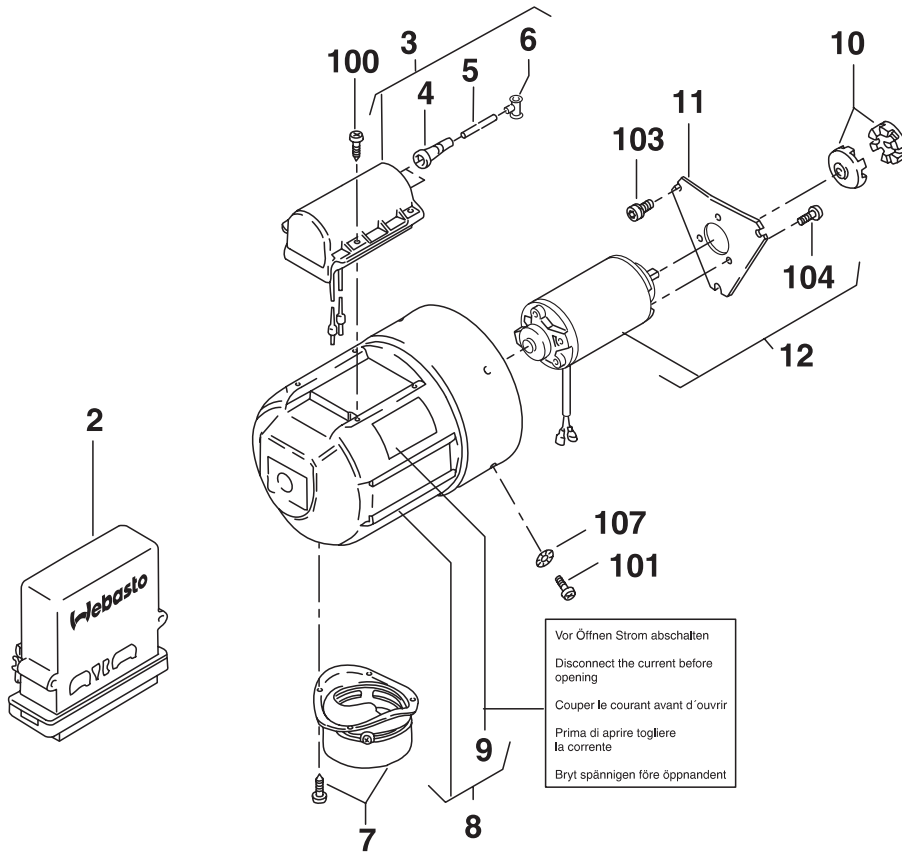
1 no fig.	1	265 721	A	Schutzkappe (nur Transportschutz)	protection cap (only transport protection) capot de protection (seulement protection au transport)	cappa di protezione (per trasporto bruciatore sciolto) transportkåpa	düsenseitig on the side of the nozzle au côté du gicleur lato ugello på munstyckssidan
<p>Muß bei Rücksendung von Brennern unbedingt als Transportschutz angebracht werden. Mit Klebeband befestigen. Must be used as transport protection when returning burner heads. Fix with adhesive tape. Lors du retour de brûleur, cette pièce doit être utilisée comme protection de transport. Fixer avec du ruban collant. Va assolutamente usata come protezione quando si rispedisce il bruciatore. Da fissare con nastro adesivo. Skall ovillkorligen anbringas som transportskydd. Fixeras med tejp.</p>							
2	1	895 75B	A	Steuergerät 24 V SG 1563	electronic control unit boîtier de commande	centralina automatik	
3	1	388 815	A	Zündfunktengeber 24 V (elektron.)	electronic ignition unit centrale d'allumage	bobina d'accensione tändapparat	
4	2	404 918	A	• Tülle	socket douille	passacavo genomföring	
5	x	178 624	A	• Hochspannungs- zündkabel schwarz Ø 7	high-tension ignition cable câble d'allumage haute- tension	cavo alta tensione tändkabel	Meterware/per metre/ au mètre/a metraggio/ metervara
6	2	326 666	A	• Kerzenstecker	electrode plug prise pour électrode	spine per elettrodi elektrod-anlutning	
7	1	350 427	A	Ansaugstutzen Ø 80	air intake socket buse d'aspiration	bocchettone d'aspirazione insugningsstos	
8	1	436 410	A	Schutzkappe (Beutel)	protection hood capot de protection	cappa di protezione skyddskåpa	
9	2	101 660	A	• Warnschild "Vor Öffnen Strom abschalten"	warning label plaque de danger	targhetta di "Pericolo" varningsskylt	
10	2	397 563	A	Kupplungshälfte Bohrung Ø 8	clutch half élément d'embrayage	semigiunto kopplingshalva	paarweise austauschen change in pairs à échanger par paires da cambiare in coppia bytes parvis
11	1	350 68B	A	Flansch	flange bride	flangia fläns	
12	1	106 082	A	Motor 24 V	motor moteur	motore motor	
13–19							

x = nach Bedarf / as required / suivant les besoins / a richiesta / efter behov

Normteile ab Pos. 100 siehe Seite 14
Standard parts from item no. 100 see page 14
Les pièces normalisées à partir du repère no. 100 voir page 14
Per i particolari standard a partire dalla pos. 100 vedere pag. 14
Standarddelar f o m pos. 100 se sidan 14

DBW 300 Sensoric

fig.1

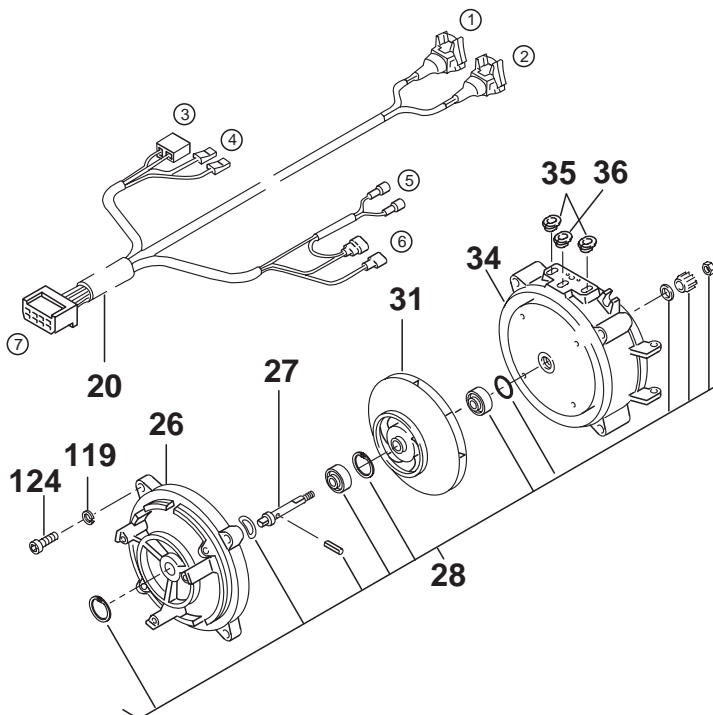


Normteile ab Pos. 100 siehe Seite 14
 Standard parts from item no. 100 see page 14
 Les pièces normalisées à partir du repère no. 100 voir page 14
 Per i particolari standard a partire dalla pos. 100 vedere pag. 14
 Standarddelar från pos. 100 se sidan 14

DBW 300 Sensoric

fig.2

- ① Temperaturfühler
temperature sensor
sonde thermique
elemento termosensibile
temperatursensor
- ② Temperatursicherung
overheat fuse
sécurité de température
termofusibile
smältsäkring
- ③ Flammwächter
flame detection photocell
cellule photoélectrique
fotoresistenza
flamvakt
- ④ Magnetventil
solenoid valve
électrovanne
elettrovalvola
magnetventil
- ⑤ Zündfunkteneber
electronic ignition unit
centrale d'allumage
bobina d'accensione
tändapparat
- ⑥ Motor
motor
moteur
motore
motor
- ⑦ Steuergerät
control unit
boîtier de commande
centralina
automatik

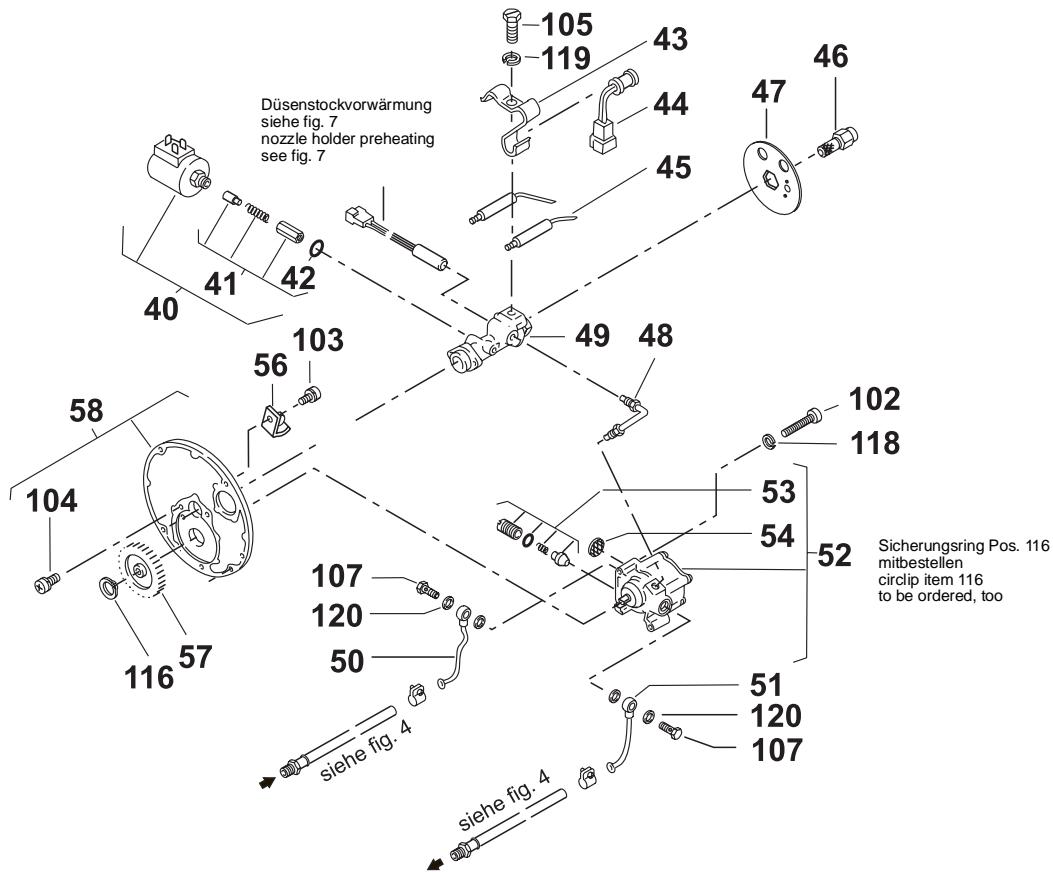


Pos. Item Repère Pos. Pos.	Stück Quantity Nombre Pezzi Antal	Bestell-Nr. Part no. Référence No. di. cat. Best. nr.	A / N	Benennung	Description Désignation	Denominazione Benämning	Bemerkungen Remarks Remarques Note Anmärkning
20	1	157 06B	A	Kabelbaum ca. 760 lg.	wiring harness faisceau des câbles	fascio cavi kablage	DBW 2020.51 DBW 300.31/35/37 DBW 350.11
21–25							
26	1	286 354	A	Motorträger	motor support bride support moteur	supporto motore hållare motor	
27	1	398 144	A	Welle Ø 8	shaft arbre	albero axel	
28	1	378 321	A	Montageteile für Welle	parts for mounting the shaft pièces pour le montage de l'arbre	serie parti per montaggio albero mekaniska tillbehör för axel	
29–30							
31	1	275 611	A	Läufer	fan rotor rotor de turbine	ventola aria comburente friskluftfläkt	
32–33							
34	1	286 303	A	Zwischengehäuse	intermdiate casing carter intermédiaire	corpo intermedio mellanhus	
35	4	270 903	A	Gummitülle	rubber grommet douille en caoutchouc	collare di tenuta gummitätning	
36	1	288 993	A	Gummitülle	rubber grommet douille en caoutchouc	collare di tenuta gummitätning	
37–39							

Normteile ab Pos. 100 siehe Seite 14
 Standard parts from item no. 100 see page 14
 Les pièces normalisées à partir du repère no. 100 voir page 14
 Per i particolari standard a partire dalla pos. 100 vedere pag. 14
 Standarddelar f o m pos. 100 se sidan 144

DBW 300 Sensoric

fig.3

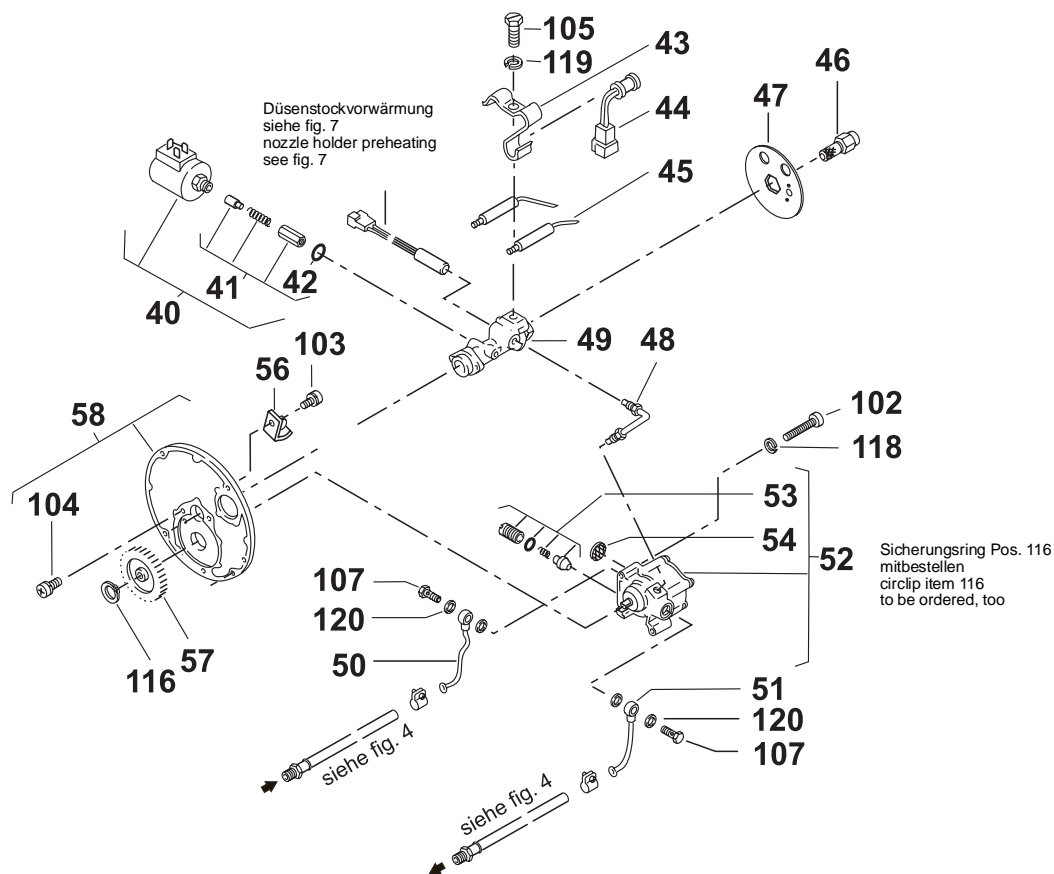


Pos. Item Repère Pos. Pos.	Stück Quantity Nombre Pezzi Antal	Bestell-Nr. Part no. Référence No. di. cat. Best. nr.	A / N	Benennung	Description Désignation	Denominazione Benämning	Bemerkungen Remarks Remarques Note Anmärkning
40	1	322 091	A	Magnetkopf 24 V	magnetic coil aimant d'électrovanne	testa magnetica magnethuvud	
41	1	386 650	A	• Kleinteile für Magnetkopf	small parts for magnetic coil petites pièces pour aimant d'électrovanne	particolari per testa magnetica smådelar för pos. 40	
42	1	260 487	A	•• Runddichtring 12 x 1,5	gasket ring joint	guarnizione o-ring	
43	1	481 696	A	Haltebügel	support support	supporto hållarebygel	
44	1	116 420	A	Flammwächter	flame detection photocell cellule photoélectrique	fotoresistenza flamvakt	
45	2	274 313	A	Zündelektrode	ignition electrode électrode d'allumage	elettrodo di accensione tändelektrod	
46	1	470 724	A	Hochdruckdüse	high-pressure nozzle gicleur haute pression	ugello munstycke	
47	1	887 72A	A	Scheibe	washer rondelle	disco bricka	INFO 342
					bei Düsenstockvorwärmung 178 67A verwenden / use for nozzle holder preheating 178 67A/ utiliser pour préchauffage du portegicleur 178 67A / impiegare per preriscaldamento portaugello 178 67A användning vid munstyckeförvärmning 178 67A		
48	1	654 33A	A	Druckrohr	pressure pipe canalisation de refoulement haute pression	tubo di mandata combustibile tryckrör	
49	1	412 198	A	Düsenstock	nozzle holder porte-gicleur	portaugello munstyckshållare	

Normteile ab Pos. 100 siehe Seite 14
 Standard parts from item no. 100 see page 14
 Les pièces normalisées à partir du repère no. 100 voir page 14
 Per i particolari standard a partire dalla pos. 100 vedere pag. 14
 Standarddelar f o m pos. 100 se sidan 14

DBW 300 Sensoric

fig.3



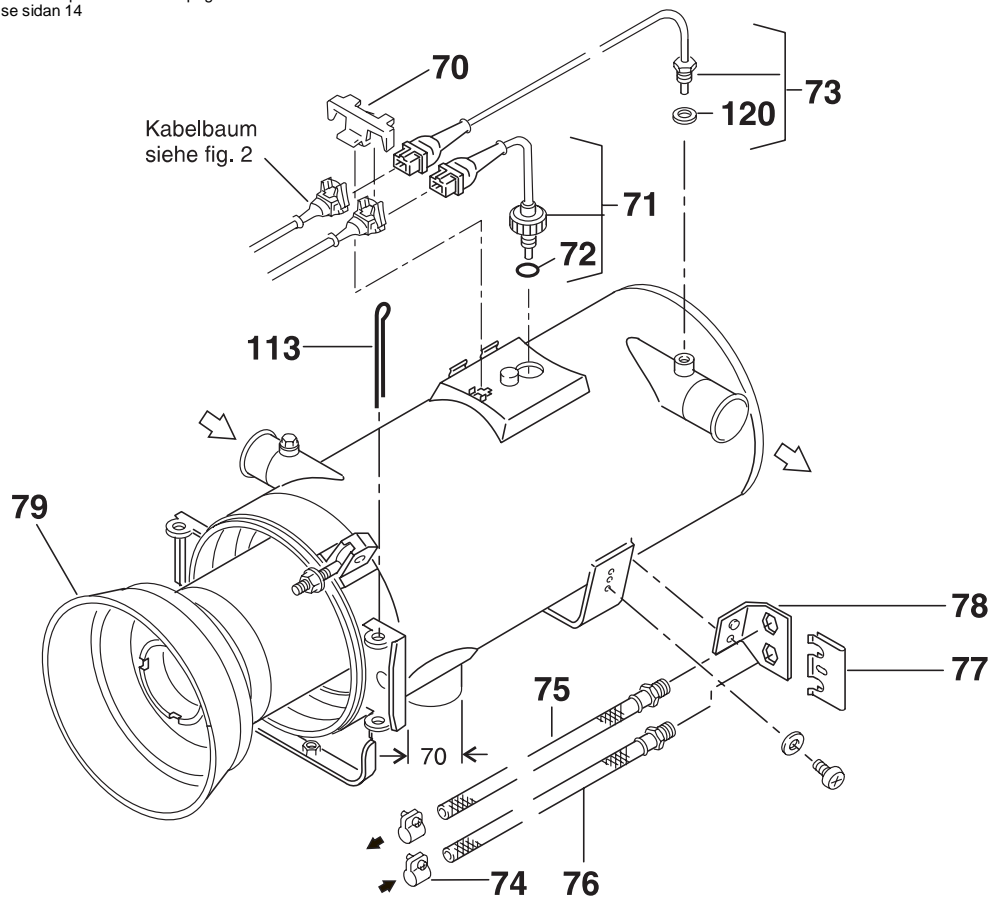
Pos. Item Repère Pos. Pos.	Stück Quantity Nombre Pezzi Antal	Bestell-Nr. Part no. Référence No. di. cat. Best. nr.	A / N	Benennung	Description Désignation	Denominazione Benämning	Bemerkungen Remarks Remarques Note Anmärkning
50	1	111 375	A	Saugleitung	fuel supply line canalisation d'aspiration	aspirazione sugledning	
51	1	462 659	A	Rücklaufleitung	fuel return line canalisation de refoulement	ritorno returledning	
52	1	720 27B	A	Brennstoffpumpe	fuel pump pompe à combustible	pompa combustibile bränslepump	
53	1	355 836	A	• Druckregulierventil	pressure control valve soupape de réglage de pression	rubinetto mandata tryckreglerventil	
54	1	310 344	A	• Sieb	filter filtre	filtro filter	
55							
56	1	481 939	A	Kabelklemme	cable clamp borne de câbles	supporto cavo kabelklamma	
57	1	371 289	A	Geradstirnrad	staight spur gear roue droite	ingranaggio a denti cilindrici rakskuret kuggjul	
58	1	103 512	A	Düsenstockplatte	nozzle holder plate embase de pompe	supporto pompa con ingranaggio fästplatta	
59-69							

Ende Brenner / end of burner head / brûleur fin / fine bruciatore / slut brännarlucka

Normteile ab Pos. 100 siehe Seite 14
 Standard parts from item no. 100 see page 14
 Les pièces normalisées à partir du repère no. 100 voir page 14
 Per i particolari standard a partire dalla pos. 100 vedere pag. 14
 Standarddelar f o m pos. 100 se sidan 14

DBW 300 Sensoric

fig.4

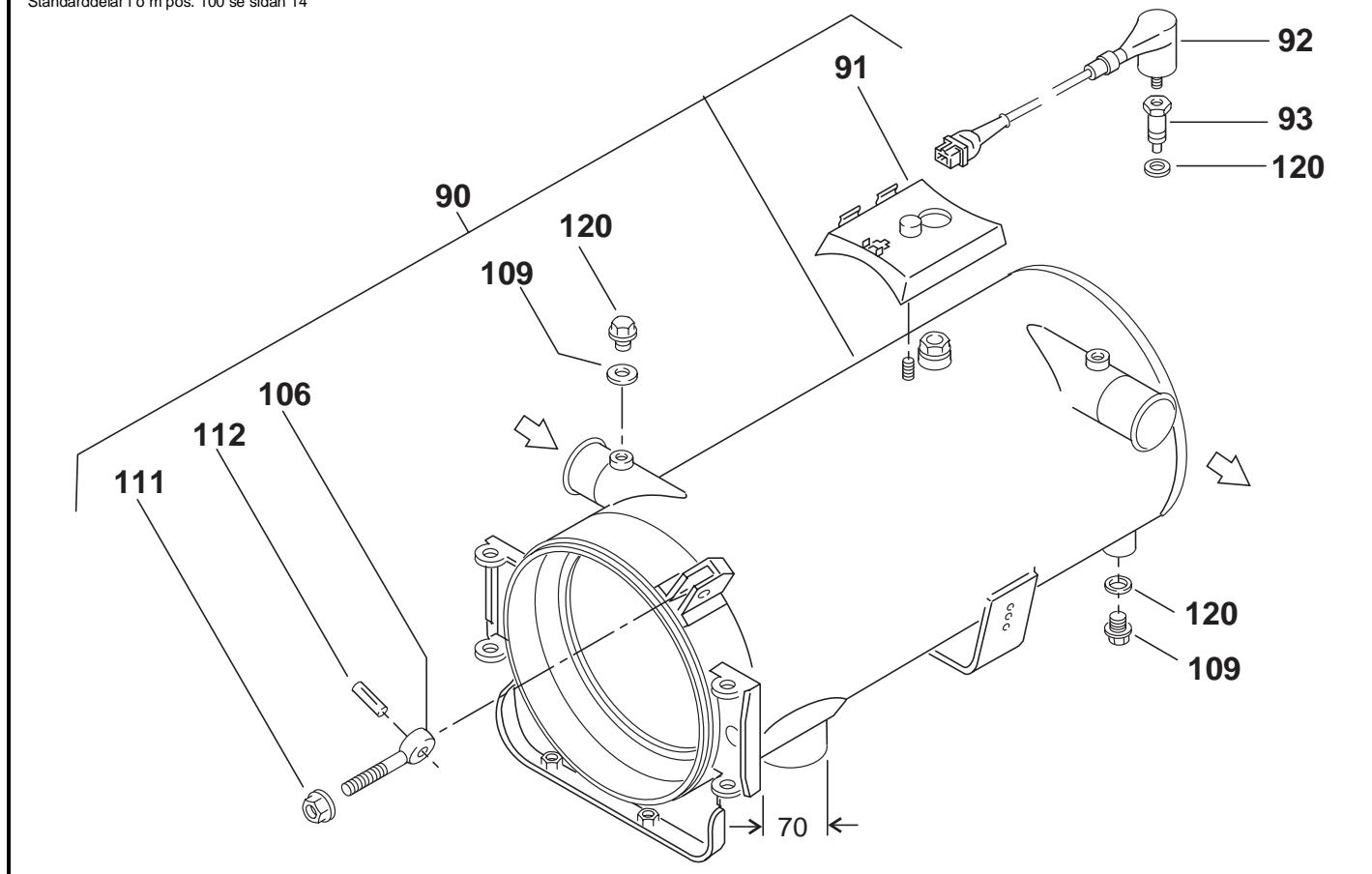


Pos. Item Repère Pos. Pos.	Stück Quantity Nombre Pezzi Antal	Bestell-Nr. Part no. Référence No. di. cat. Best. nr.	A / N	Benennung	Description Désignation	Denominazione Benämning	Bemerkungen Remarks Remarques Note Anmärkning
70	1	100 396	A	Halter	support support	supporto hållare	
71	1	497 142	A	Temperatursicherung 138°C	overheat fuse fusible thermique	termofusibile smältsäkring	
72	1	431 567	A	•Runddichtring 7 x 2	gasket ring joint	guarnizione o-ring	
73	1	148 83A	A	Temperaturfühler	temperature sensor sonde thermique	elemento termosensibile temperatursensor	
74	2	330 027	A	Schlauchschelle Ø 10	hose clamp collier de serrage	fascetta stringitubo slanklamma	
75	1	463 019	A	Brennstoffschlauch (Saugleitung)	fuel supply line canalisation d'aspiration	aspirazione matarledning	
76	1	464 155	A	Brennstoffschlauch (Rücklaufleitung)	fuel return line canalisation de refoulement	ritorno returledning	
77	1	362 115	A	Klammer	clamp crampe	forcella klamma	
78	1	463 027	A	Schlauchhalter	hose support support de canalisation flexible	soppporto per tubi flessibile hållare för bränsleslang	
79	1	464 333	A	Brennkammer	combustion chamber chambre de combustion	camera di combustione brännarrör	
80-89							

Normteile ab Pos. 100 siehe Seite 14
 Standard parts from item no. 100 see page 14
 Les pièces normalisées à partir du repère no. 100 voir page 14
 Per i particolari standard a partire dalla pos. 100 vedere pag. 14
 Standarddelar f o m pos. 100 se sidan 14

DBW 300 Sensoric

fig.5



Pos. Item Repère Pos. Pos.	Stück Quantity Pezzi Antal	Bestell-Nr. Part no. Référence No. di. cat. Best. nr.	A / N	Benennung	Description Désignation	Denominazione Benämning	Bemerkungen Remarks Remarques Note Anmärkning
90	1	102 822	A	Wärmeübertrager Zsb.	heat exchanger échangeur de chaleur	scambiatore calore ass. värmväxlare	*
91	1	207 59A	A	• Konsole	console console	supporto morsettiera konsol	
92	1	116 523	A	Temperaturbegrenzer 117 ° C	overheat protection limiteur de température	limitatore termico överhettningsskydd	DBW 300.37
93	1	118 048	A	Verschlussschraube	screwed fitting raccord	tappo a vite tätplugg	DBW 300.37

* bitte das dazugehörige Typschild mitbestellen:
 please also order the associated type plate:
 veuillez commander la plaque correspondante:
 per cortesia, ordinare la targhetta relativa:
 v g och beställ även respektive typskylt:

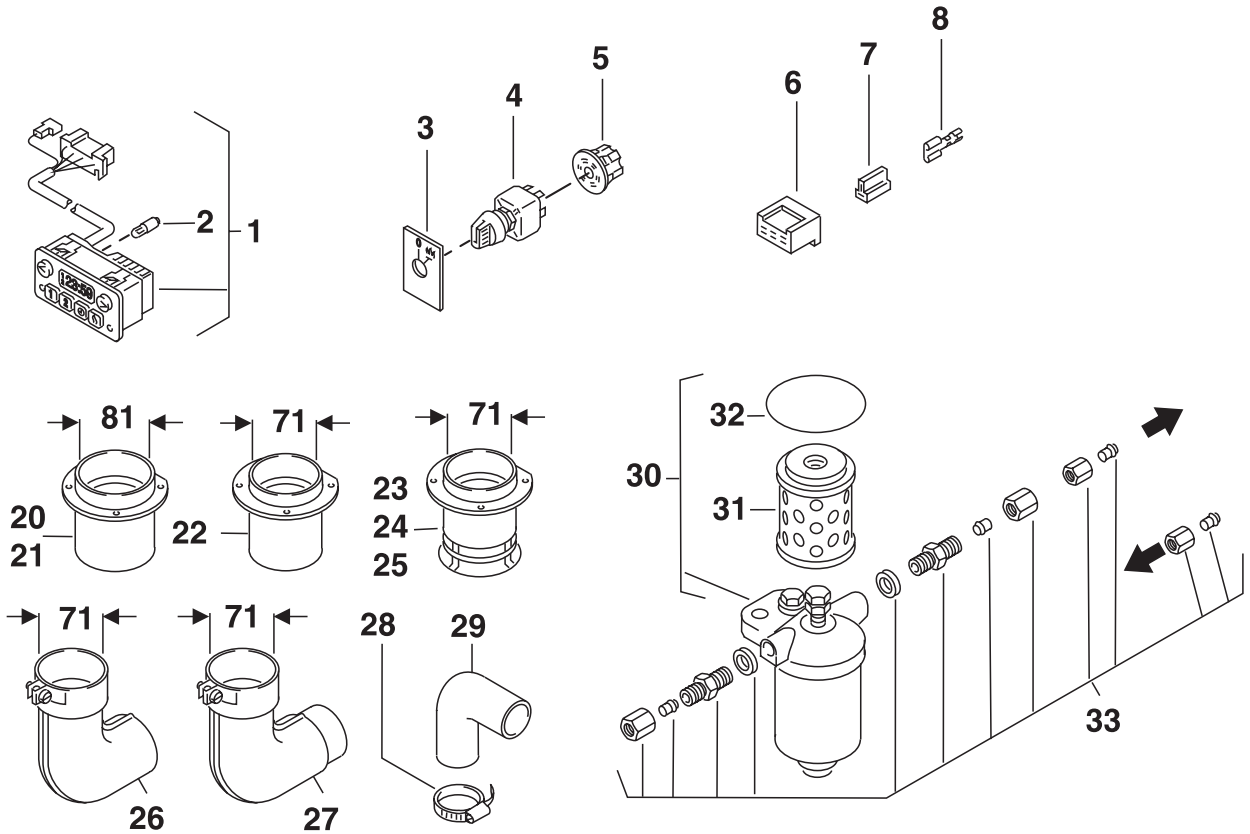
	1	290 92B	A	Typschild für DBW 300	type plate for DBW 300 plaque signalétique pour DBW 300	targhetta per DBW 300 typskylt för DBW 300	
	1	291 93A	A	Typschild für DBW 300	type plate for DBW 300 plaque signalétique pour DBW 300	targhetta per DBW 300 typskylt för DBW 300	englische Beschriftung english inscription inscription anglaise dictura inglese engelsk text

Ende Heizgerät / end of heater / appareil de chauffage fin / fine caldaia / slut värmaren

Normteile ab Pos. 100 siehe Seite 14
 Standard parts from item no. 100 see page 14
 Les pièces normalisées à partir du repère no. 100 voir page 14
 Per i particolari standard a partire dalla pos. 100 vedere pag. 14
 Standarddelar f o m pos. 100 se sidan 14

DBW 300 Sensoric

fig.6

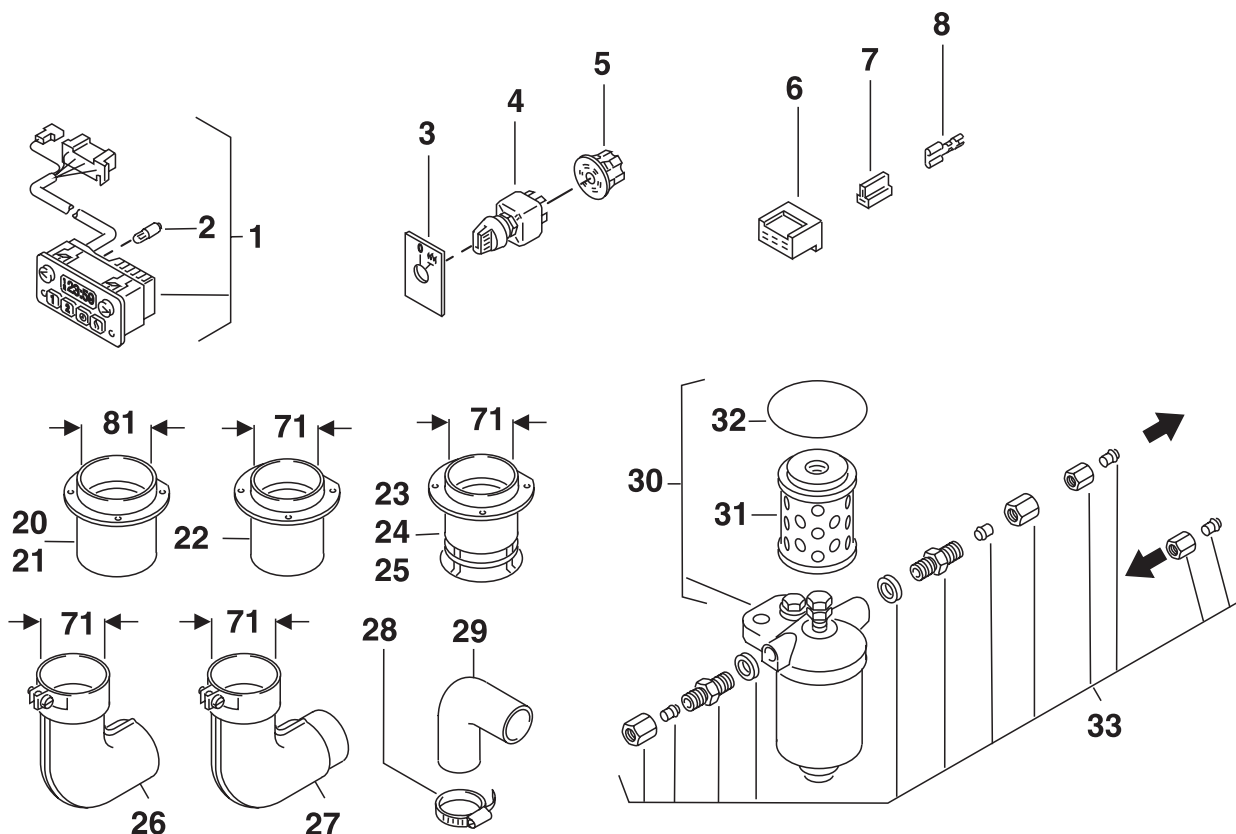


Pos. Item Repère Pos. Pos.	Stück Quantity Nombre Pezzi Antal	Bestell-Nr. Part no. Référence No. di. cat. Best. nr.	A / N	Benennung	Description Désignation	Denominazione Benämning	Bemerkungen Remarks Remarques Note Anmärkning
1	1	633 99A	A	Vorwahluhr digital 24 Volt	Digital timer montre digitale	timer digitale digitalur	nicht für TRS verwenden not to be used for TRS non utilisable pour TRS non usare per TRS inte användbart till TRS
2	1	469 009	A	•Lampe 24 V	light bulb ampoule	lampadina lampa	
3	1	116 389	A	Schild	plate plaque	targhetta skylt	
4	1	101 862	A	Schalter mit Lampe 24 V	switch with light bulb interrupteur avec ampoule	interruttore con lampadina strömställare med lampa	
5	1	105 365	A	Zentralstecker	central plug fiche centrale	spina centrale centralstickpropp	
6	1	328 529	A	Steckhülsegehäuse 6-polig	female connector 6 way module de raccordement	blochetto portafemmina polblock 6-poligt	von Steuergerät zu Fahrzeugverdrahtung / from control unit to vehicle wiring / du boîtier de commande jusqu'au câblage du véhicule / dalla centralina all'impianto elettrico di veicolo / från automatik till fordon
7	2	178 713	A	Steckhülsegehäuse 2-polig	female connector 2 way module de raccordement	blochetto portafemmina polblock 2-poligt	von Steuergerät zu Umwälzpumpe / from control unit to water pump / du boîtier de commande jusqu'à la pompe à eau / dalla centralina pompa dell'acqua / från automatik till vattenpump
8	10	176 591	A	Flachsteckhülse	metal insert, female fiche de connexion plate	capcorda femmina flatstifhylsa	
9-19							

Normteile ab Pos. 100 siehe Seite 14
 Standard parts from item no. 100 see page 14
 Les pièces normalisées à partir du repère no. 100 voir page 14
 Per i particolari standard a partire dalla pos. 100 vedere pag. 14
 Standarddelar f o m pos. 100 se sidan 14

DBW 300 Sensoric

fig.6

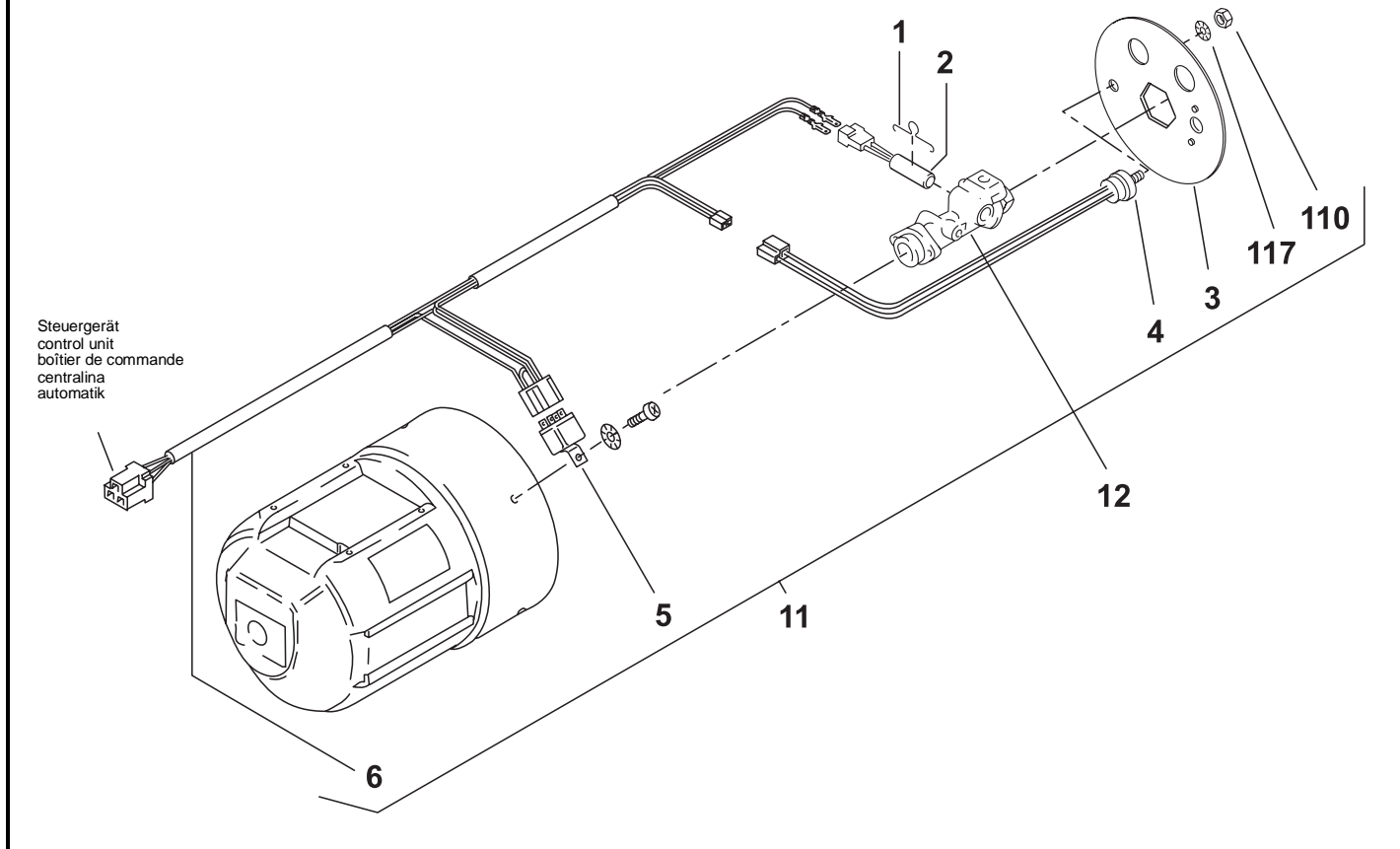


Pos. Item Repère Pos. Pos.	Stück Quantity Nombre Pezzi Antal	Bestell-Nr. Part no. Référence No. di. cat. Best. nr.	A / N	Benennung	Description Désignation	Denominazione Benämning	Bemerkungen Remarks Remarques Note Anmärkning
Mechanische Teile / Mechanical parts / pièces mécaniques / Parti meccanici / Mekaniska delar							
20	1	132 748	A	Ansaugrohr i.Ø 81 / 100 lang	intake pipe extension tubulure d'aspiration	prolunga tubo aspirazione insugnungsrohr	
21	1	320 439	A	Ansaugrohr i.Ø 81 / 90 lang	intake pipe extension tubulure d'aspiration	prolunga tubo aspirazione insugnungsrohr	wahlweise alternatives facultativement a scelta alternativ
22	1	460 176	A	Austrittsrohr i.Ø 71 / 90 lang	exhaust pipe extension tubulure d'échappement	prolunga tubo scarico fumi utlopprör	
23	1	829 29A	A	Austrittsrohr i.Ø 71 / 75 lang	exhaust pipe extension tubulure d'échappement	prolunga tubo scarico fumi utlopprör	wahlweise alternatives facultativement a scelta alternativ
24	1	460 079	A	Austrittsrohr i.Ø 71 / 98 lang	exhaust pipe extension tubulure d'échappement	prolunga tubo scarico fumi utlopprör	
25	1	460 087	A	Austrittsrohr i.Ø 71 / 133 lang	exhaust pipe extension tubulure d'échappement	prolunga tubo scarico fumi utlopprör	
26	1	465 135	A	Krümmer i.Ø 71	elbow coudée	gomito krök	
27	1	465 380	A	Krümmer i.Ø 71	elbow coudée	gomito krök	wahlweise alternatives facultativement a scelta alternativ
28	4	139 688	A	Schlauchklemme Ø 40-60	hose clip collier de serrage	fascetta stringitubo slangklamma	
29	2	211 524	A	Gummikrümmer a.Ø 50 / i.Ø 38	rubber elbow durite coudée	gomitoin gomma gummikrök	
30	1	140 708	A	Brennstoff-Filter	fuel filter filtre à combustible	filtro del combustibile bränslefilter	
31	1	974 57A	A	•Filtereinsatz	strainer cartouche filtrante	cartuccia filtrante filterinsats	
32	1	331 406	A	•Runddichtring 59,4 x 2,8	gasket ring joint	guarnizione o-ing	
33	1	219 495	A	Anschlußteile für Filter	connecting parts for filter pièces pour raccord du filtre	serie raccorderia per filtro anslutningsdelar	

Normteile ab Pos. 100 siehe Seite 14
 Standard parts from item no. 100 see page 14
 Les pièces normalisées à partir du repère no. 100 voir page 14
 Per i particolari standard a partire dalla pos. 100 vedere pag. 14
 Standarddelar f o m pos. 100 se sidan 14

DBW 300 Sensoric

fig.7



Pos. Item Repère Pos. Pos.	Stück Quantity Nombre Pezzi Antal	Bestell-Nr. Part no. Référence No. di. cat. Best. nr.	A / N	Benennung	Description Désignation	Denominazione Benämning	Bemerkungen Remarks Remarques Note Anmärkning
--	---	---	-------------	-----------	----------------------------	----------------------------	---

Düsenstockvorwärmung! ... Alle Varianten können nachträglich umgerüstet werden. Zu verwenden sind Pos. 11 + 12.

Nozzle block preheater! ... All variants can subsequently be converted. Items 11 + 12 are to be used.

Préchauffage du porte-gicleur! ... Toutes les variantes peuvent être adaptées à posteriori. On utilisera pos. 11 + 12.

Preriscaldamento portaugello! ... tutte le varianti possono essere modificate a posteriori. Allo scopo impiegare pos. 11 + 12.

Munstyckeförvärmning! ... Alla varianter kan ombyggas senare. Var god använd pos. 11 + 12.

1	1	197 23B	A	Haltebügel	support support	supporto hållarebygel	
2	1	420 042	A	Heizpatrone 24 V	heating element élément de chauffage	resistenza a cartuccia värmpatron	
3	1	650 54A	A	Scheibe (Beutel)	washer rondelle	disco bricka	
4	1	104 012	A	Thermostat	thermostat aquastat	termostato termostatventil	
5		248 401	A	Relais 24 V	relay relais	relais relä	
6	1	823 99B	A	Kabelbaum	wiring harness faisceau des câbles	fascio cavi kablage	
7-10							
11	1	968 90A	A	Düsenstockvorwärmung 24 V (Beutel)	nozzle block preheater (bag) réchauffage du porte-gicleur (sachet)	preriscaldamento portaugello (sacchetto) munstyckeförvärmning (sats)	enthält Pos. 1 – 6, 110, 117 contains items 1 – 6, 110, 117 contient rep. 1 – 6, 110, 117 contiene pos. 1 – 6, 110, 117 innehåller pos. 1 – 6, 110, 117 Ersatz für / replacement for / remplacement pour / sostituisce il / ersätter för 109 697
12	x	412 198	A	Düsenstock	nozzle block porte-gicleur	portaugello munstyckshållare	erforderlich, falls vorhandener Düsenstock ohne Bohrung für Heizpatrone ist will be required if existing nozzle block has no bore for the heating element nécessaires au cas où le bloc de gicleur présent est sans élément de chauffage necessario se esiste portaugello senza foro per resistenza a cartuccia nödvändigt om existerande munstycke hållare är utan borming för värmpatron

Pos. Item Repère Pos. Pos.	Stück Quantity Nombre Pezzi Antal	Bestell-Nr. Part no. Référence No. di. cat. Best. nr.	A / N	Benennung	Description Désignation	Denominazione Benämning	Bemerkungen Remarks Remarques Note Anmärkning
Normteile, Dichtmittel / Standard parts, sealing material / Pièces normalisées, matériaux à joints / Particolari standard, materiale sigillante / Standarddelar, tätningmaterial							
100	4	470 562	A	Linsenschraube M 3,5 x 14	self tapping screw vis parker à tête bombée	vite a testa cilindrica plåtskruv	fig. 1
101	4	147 729	A	DIN 7985 M 4 x 12	dto.	dto.	fig. 1
102	2	277 282	A	Zylinderschraube DIN 912 M 4 x 30 8.8	hexagon socket head screw vis à tête cylindrique six pans creux	vite a brugola skruv	fig. 3
103	7	224 28A	A	DIN 912 M 5 x 16 8.8	dto.	dto.	fig. 1, 3
104	5	488 631	A	Kombischraube AM 5 x 12	combination screw vis universelle	vite universale kombiskruv	fig. 1, 3
105	1	147 435	A	Sechskantschraube DIN 933 M 6 x 12 Sz	hexagon screw vis à tête 6 pans	vite testa esagonale skruv	fig. 3
106	2	13 012 75A	A	Augenschraube DIN 444 M 8 x 40	eye bolt boulon à oeilleton	vite ad occhiello öglebult	fig. 5
107	2	655 13A	A	Hohlschraube DIN 7643 LL 6	hollow screw vis creuse	vite cava hålskruv	fig. 3
108	1	150 762	A	DIN 7643 LL 10	dto.	dto.	fig. 8
109	2	149 314	A	Verschußschraube M 10 x 1 Ms	screwed fitting raccord	tappo a vite tätplugg	fig. 5
110	1	147 044	A	Sechskantmutter DIN 6924 M 4	hexagon nut écrou 6 pans	dado esagonale sexkantmutter	fig. 7
111	2	461 563	A	Kombimutter M 8	nut with washer écrou avec disque	dado con rondella kombimutter	fig. 5
112	2	348 449	A	Kerbstift DIN 1475 8 x 16	slotted pin tenno à encoche	spina per vite a occhiello stift	fig. 5
113	1	352 500	A	Splint DIN 94 St 6,3 x 100	securing pin goupille	coppiglia sprint	fig. 4
114							
115	1	857 85A	A	Ringschlauchstück	banjo raccord de tubulure annulaire	raccordo per tubo anulare banjonippel	fig. 8
116	1	152 390	A	Sicherungsring DIN 471 6 x 0,7	circlip rondelle de sécurité	seeger segerring	fig. 3
117	5	152 269	A	Fächerscheibe DIN 6798 A 4,3	locking washer rondelle éventail	rondella dentellata bricka	fig. 1, 7
118	2	152 544	A	Federring DIN 128 A4	spring washer rondelle grower	rondella elastica fjäderbricka	fig. 3
119	5	152 560	A	DIN 128 A6	dto.	dto.	fig. 2, 3
120	7	655 14A	A	Dichtung DIN 7603 Cu A 10 x 14	gasket joint	guarnizione o-ring	fig. 3, 4, 5, 6
121	2	151 203	A	DIN 7603 Cu A 14 x 18	dto.	dto.	fig. 8
122– 123							
124	4	148 245	A	Zylinderschraube DIN 912 M 6 x 20 8.8	hexagon socket head screw vis à tête cylindrique six pans creux		fig. 2
125– 129							
130 no fig.	x	143 820	A	Fett Isoflex LDS 18 spezial, in Tuben zu 40 g	grease Isoflex LDS 18 special, in tubes at 40 g graisse Isoflex LDS 18 spéciale, en tubes de 40 g	grasso Isoflex LDS 18 speciale, in tubetti da 40 g 40 g tub specialfett typ Isoflex LDS 18	für Zahnradgetriebe for gear pour engrenage per ingranaggio för kuggjuljen